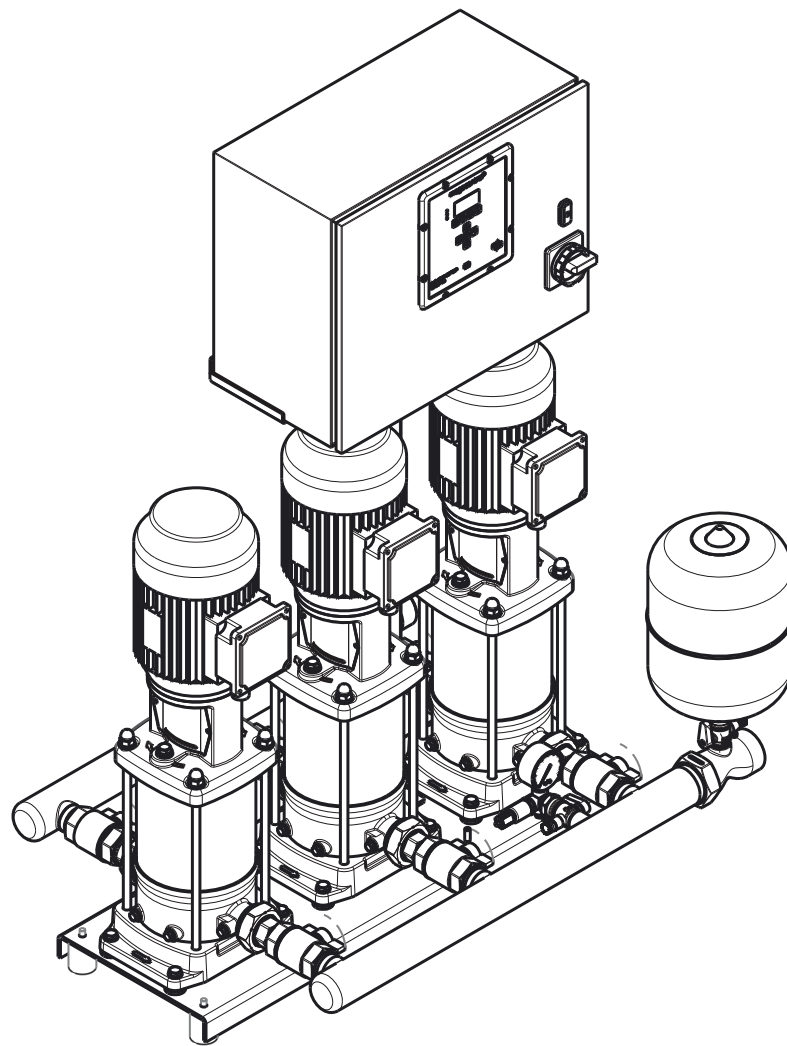


# Hydro-Unit Premium Line

Instructions d'installation et d'utilisation  
series: HU 2/3 DPV(M)E Megacontrol



## Table des matières

<b>1</b>	<b>Introduction</b>	
1.1	Préface.....	4
1.2	Icônes et symboles .....	4
<b>2</b>	<b>Identification, assistance technique et réparations</b>	
2.1	Identification, assistance technique et réparations .....	5
2.2	Documents supplémentaires.....	5
<b>3</b>	<b>Garantie</b>	
3.1	Conditions de la garantie .....	6
<b>4</b>	<b>Sécurité et environnement</b>	
4.1	Généralités.....	7
4.2	Utilisateurs .....	7
4.3	Mesures de sécurité.....	7
4.4	Précautions de sécurité .....	8
4.5	Environnement.....	8
<b>5</b>	<b>Introduction</b>	
5.1	Généralités.....	9
5.2	Utilisation conforme à la destination .....	9
5.3	Plage de fonctionnement .....	9
5.4	Utilisation .....	10
5.5	Publications ISSO 55.1 et 55.2 .....	11
<b>6</b>	<b>Transport</b>	
6.1	Transport.....	12
6.2	Stockage .....	12
<b>7</b>	<b>Installation</b>	
7.1	Installation de la pompe .....	13
7.2	Installation électrique .....	15
7.3	Mise en service .....	15
<b>8</b>	<b>Utilisation</b>	
8.1	Panneau de commande (HMI).....	17
8.2	Fonctionnement manuel des pompes.....	19
8.3	Récupération et réinitialisation de panne.....	20
<b>9</b>	<b>Maintenance</b>	
9.1	Introduction .....	21
9.2	Maintenance de la pompe pour une durée prolongée de mise hors service .....	21
9.3	Instructions de nettoyage.....	21
<b>10</b>	<b>Configuration d'unité hydro</b>	
10.1	MCMF unité hydro .....	22
10.2	Unité hydro PumpDrive 2 Eco.....	23
10.3	Explication des paramètres.....	26

<b>11 Paramètres</b>	
11.1 Liste de paramètres .....	28
<b>12 Pannes</b>	
12.1 Messages de panne Megacontrol .....	29
12.2 Messages de panne convertisseur de fréquence .....	31
12.3 Tableau des pannes Hydro-Unit Premium Line .....	31
<b>13 Annexes</b>	
13.1 P&ID.....	33
13.2 Connexions .....	34
13.3 Connexions électriques.....	35
13.4 Déclaration de conformité CE .....	36
13.5 Marquage de conformité CE .....	37



# 1 Introduction

## 1.1 Préface

Ce manuel contient d'importantes informations pour un fonctionnement fiable, correct et efficace. Pour garantir la fiabilité et la durabilité de la product et éviter tout risque, il est essentiel de respecter les instructions d'utilisation.

Les premiers chapitres contiennent des informations concernant le manuel et la sécurité en général. Les chapitres suivants traitent de l'utilisation normale, de l'installation, de l'entretien et des réparations de la product. L'annexe contient la ou les déclarations de conformité.

- Familiarisez-vous avec le contenu.
- Suivez rigoureusement les directives et les instructions.
- Ne modifiez jamais l'ordre des opérations à effectuer.
- Conservez un exemplaire de ce manuel à un endroit fixe, accessible par tout le personnel et proche de la product.



**CONSIGNES POUR L'ENVIRONNEMENT**  
Remarques concernant l'environnement.



**ATTENTION**  
Lisez les instructions utilisateur et d'utilisation.

## 1.2 Icônes et symboles

Les icônes et symboles suivants sont utilisés dans ce manuel et tous les documents accompagnés :



**AVERTISSEMENT**  
Danger de tension électrique. Symbole de sécurité selon IEC 417 - 5036



**AVERTISSEMENT**  
Opérations ou procédures qui, si elles sont effectuées sans précautions, peuvent causer des blessures ou endommager le produit. Symbole de risque général selon ISO 7000-0434



**ATTENTION**  
Est utilisé pour signaler des consignes de sécurité dont le non-respect peut endommager le produit et ses fonctions.

## 2 Identification, assistance technique et réparations

### 2.1 Identification, assistance technique et réparations

La plaque signalétique indique la série / les dimensions, les données principales de fonctionnement et le numéro d'identification. Veuillez indiquer ces renseignements dans toute consultation, nouvelles commandes et en particulier quand vous commandez des pièces de rechange. Pour toute information complémentaire ou instructions n'entrant pas dans le cadre de ce manuel, ou en cas de dommages, veuillez contacter DP-Pumps ou le centre d'assistance clientèle le plus proche.

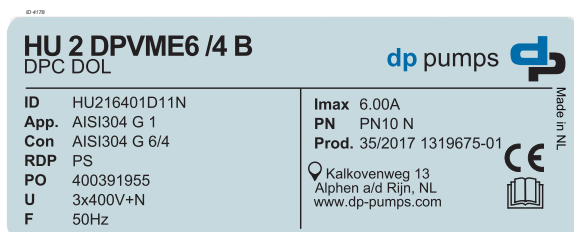


Figure 1: Exemple : Autocollant d'identification

Tableau 1: autocollant identification

Indication	Signification
HU 2 DPVME6/4 B	Type d'installation
DPC DOL	Type de contrôleur et méthode de démarrage
ID	Numéro d'article
App.	Matériaux de vannes et dimension de connexion
Con.	Matériaux et dimension de tuyauterie de connexion
RDP	Run Dry Protection type (Protection contre marche à vide)
PO	Numéro de commande d'achat
U	Tension
F	Fréquence secteur de l'installation
Imax	Consommation de courant maximum de l'installation
PN	Conception et classe de pression
Prod.	Semaine/année et numéro de production

Adressez-vous aux coordonnées ci-dessous pour de l'assistance réparation et technique :

Tableau 2: adresse du SAV

DP-Pumps <b>Service après-vente</b> Kalkovenweg 13 2401 LJ Alphen aan den Rijn	Téléphone : 0172-48 83 66 Fax : 0172-46 89 00 Internet: www.dp.nl E-mail : service@dp.nl
---	---

### 2.2 Documents supplémentaires

Cette version est valide à partir de la version MCIII V 1.7.1. Outre ce manuel, les documents supplémentaires ci-dessous sont aussi disponibles :

Tableau 3: Documents supplémentaires

Document	Code
Conditions générales de livraison	119 / 1998
Instructions d'installation et d'utilisation des pompes	BE00000389
Instructions d'installation et d'utilisation Megacontrol	BE00000508
Documentation technique	97004467

Voir également : [www.dp-pumps.com](http://www.dp-pumps.com)

Tableau 4: Version logicielle

Version micrologicielle (voir paramètre : 4-1-3)	version
V 1.7.1	07-2016
V 1.6.2	01-2016

Voir également : [www.dp-pumps.com](http://www.dp-pumps.com)

# 3 Garantie

## 3.1 Conditions de la garantie

La période de garantie est déterminée par les termes de votre contrat ou, au moins, par les conditions générales de vente.



### ATTENTION

**Le fabricant doit être consulté avant de procéder à toute modification ou transformation du produit fourni. Les pièces de rechange et accessoires d'origine homologués par le fabricant garantissent la sécurité. L'utilisation de pièces étrangères peut libérer le fabricant de toute responsabilité en cas de dommages d'accessoires.**



### ATTENTION

**La garantie liée à la fiabilité opérationnelle et à la sécurité du produit fourni n'est valable que dans les conditions d'utilisation pour lesquelles le produit a été conçu et qui sont décrites aux chapitres suivants de ce manuel. Les seuils indiqués dans la fiche technique ne doivent en aucun cas être dépassés.**

La garantie expire en cas d'un ou plusieurs points suivants :

- L'acheteur effectue lui-même des modifications.
- L'acheteur fait lui-même les réparations ou les fait faire par un tiers.
- Le produit a été incorrectement manipulé ou entretenu.
- Le produit a reçu des pièces de rechange n'étant pas d'origine DP-Pumps.

DP-Pumps répare des défauts dans les cas suivants :

- Si ils sont causés par des défauts de conception, du matériel ou de production.
- Qu'il sont rapportés durant la période de garantie.

Les autres conditions de garantie sont incluses dans les conditions générales de livraison, qui sont disponibles sur demande.

# 4 Sécurité et environnement

## 4.1 Généralités

Ce produit DP-Pumps a été développé à l'aide des technologies les plus avancées ; sa fabrication fait l'objet de tous nos soins et est constamment soumise à des contrôles de qualité.

DP-Pumps décline toute responsabilité en cas de dommages ou de blessures causées par le non-respect des directives et instructions figurant dans ce manuel, ainsi qu'en cas de négligence pendant l'installation, l'utilisation et la maintenance du produit. Le manquement aux consignes de sécurité peut mettre en danger la sécurité du personnel, de l'environnement et le produit lui-même. Le non-respect des consignes de sécurité peut résulter de perdre tout droit de réclamations de dommages.

Un manquement peut entraîner :

- la défaillance d'importantes fonctions de la pompe/système,
- la défaillance de la maintenance et de l'entretien prescrits,
- des blessures imputables aux effets électriques, mécaniques et chimiques,
- un risque pour l'environnement dû aux fuites de produits dangereux,
- des explosions.

Selon l'application, des mesures de sécurité supplémentaires peuvent être nécessaires. Contactez DP-Pumps si un danger potentiel se présente pendant l'utilisation.



### ATTENTION

**Le propriétaire est lui-même responsable de respecter la réglementation locale de sécurité et les règles interne de la société.**



### ATTENTION

**Outre les consignes générales de sécurité indiquées à ce chapitre sur la "Sécurité", celles figurant dans d'autres chapitres doivent également être respectées.**

## 4.2 Utilisateurs

Tout le personnel intervenant dans l'utilisation, la maintenance, l'inspection et l'installation du produit doit posséder les qualifications nécessaires pour réaliser les travaux et être conscient de l'ensemble des responsabilités, autorisations et supervisions pertinentes. Si le personnel en question ne possède pas le savoir-faire indispensable, une formation et des instructions appropriées peuvent être fournies. Si l'exploitant le nécessite, le fabricant /fournisseur peut assurer une formation ou des instructions en tant que besoin. Il incombe à l'exploitant de s'assurer que le contenu des instructions d'utilisation est parfaitement compris par le personnel responsable.

## 4.3 Mesures de sécurité

Ce produit a été conçu avec les plus grands soins. Les pièces et accessoires d'origine répondent aux réglementations de sécurité. Les modifications de la construction ou l'emploi de pièces non d'origine peuvent entraîner des risques pour la sécurité.



### ATTENTION

**Veillez à ce que le produit soit utilisé dans sa plage de fonctionnement. Les performances du produit ne sont garanties que dans ces conditions.**

### 4.3.1 Étiquettes posées sur le produit

Les icônes, les avertissements et les consignes posées sur le produit font partie des mesures de sécurité. Les étiquettes ne doivent pas être enlevées ni cachées. Elles doivent rester lisibles pendant toute la durée de vie du produit. Remplacez immédiatement toute étiquette endommagée.

## 4.4 Précautions de sécurité

### 4.4.1 Pendant l'utilisation normale

- Contactez la compagnie d'électricité locale pour toute question concernant l'alimentation électrique.
- Isolez les pièces potentiellement chaudes pour éviter toute brûlure par contact direct.
- Pour votre sécurité, assemblez toujours les protecteurs de l'accouplement non déformés (le cas échéant) avant de mettre la pompe en service.
- Fermez toujours la boîte à bornes du moteur.
- Fermez toujours le panneau de commande, le cas échéant.

### 4.4.2 Pendant l'installation, la maintenance et les réparations

Seul le personnel autorisé peut installer, faire l'entretien, inspecter le produit et réparer les composants électriques. Respectez les réglementations locales de sécurité.



**AVERTISSEMENT**  
Avant d'effectuer toute installation, maintenance ou réparation, mettez hors tension et sécurisez la déconnexion.



**AVERTISSEMENT**  
Les surfaces d'une pompe peuvent être très chaudes en cas de fonctionnement continu ou intermittent.



**AVERTISSEMENT**  
Sécurisez la zone avant de démarrer la pompe pour éviter les situations dangereuses liées aux pièces rotatives.



**AVERTISSEMENT**  
Faites extrêmement attention pour manipuler les liquides dangereux. Protégez les personnes et l'environnement contre les risques quand vous réparez, vidangez les liquides et purgez. Nous vous recommandons vivement de placer un bac collecteur sous la pompe.



**AVERTISSEMENT**  
Tous les dispositifs relatifs à la sécurité et à la protection doivent être réinstallés ou réactivés dès que les travaux sont terminés.



**AVERTISSEMENT**  
Veuillez respecter toutes les instructions données au chapitre "Mise en service" avant de remettre le produit en service.

## 4.5 Environnement

### 4.5.1 Généralités

Les produits de DP-Pumps sont conçus pour travailler en respectant l'environnement pendant tout leur cycle de vie. De ce fait, le cas échéant, employez toujours des lubrifiants biodégradables pour la maintenance.



**CONSIGNES POUR L'ENVIRONNEMENT**  
Agissez toujours conformément aux lois, réglementations et consignes concernant l'hygiène, la sécurité et l'environnement.

### 4.5.2 Démontage

Le propriétaire est responsable du démantèlement et de la mise au rebut écologiques du produit.



**CONSIGNES POUR L'ENVIRONNEMENT**  
Informez-vous auprès des autorités locales pour le recyclage ou le traitement écologique du matériel jeté.



# 5 Introduction

## 5.1 Généralités

© 2014

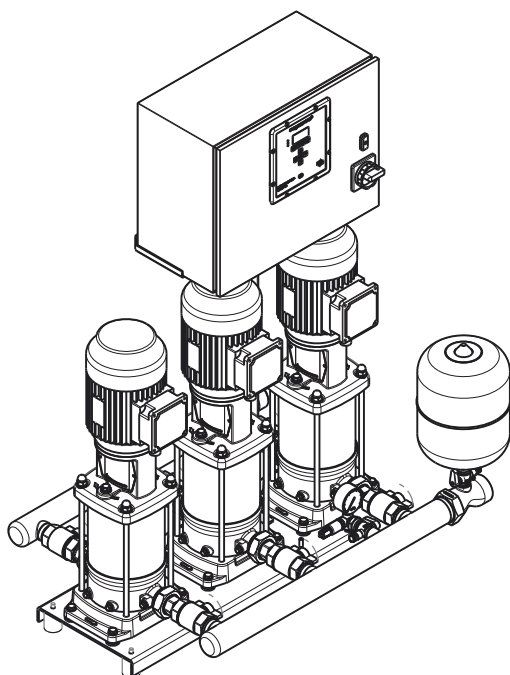


Figure 2: Type d'installation HU 2/3 Premium Line Megacontrol MF

Les unités du type HU 2/3 Premium Line Megacontrol MF sont produites par DP-Pumps.

## 5.2 Utilisation conforme à la destination

L'installation HU 2/3 Premium Line Megacontrol MF est indiquée pour augmenter la pression dans les installations d'eau (potable) et pour le pompage de liquides dont la viscosité est identique à celle de l'eau dans la plage de fonctionnement spécifiée (voir "Plage de fonctionnement").

Tout autre usage de l'installation n'est pas conforme à son emploi prévu. DP-Pumps décline toute responsabilité pour tout dommage ou blessure en résultant. L'installation est fabriquée conformément

aux directives et aux normes actuelles. Utilisez l'installation uniquement en parfait état technique, conformément à l'emploi prévu décrit ci-dessous.

L'Utilisation conforme à la destination, telle définie dans la norme ISO 12100:2010, est l'utilisation pour laquelle le produit est, selon la spécification du fabricant, approprié. L'utilisation du produit est décrite dans la documentation/les informations disponibles. Suivez toujours les instructions indiquées dans les consignes de commande et fonctionnement. En cas de doute, le produit doit être utilisé comme il ressort de la construction, du modèle d'exécution et de la fonction du produit.

## 5.3 Plage de fonctionnement

La plage de fonctionnement du système se résume comme suit :

Tableau 5: Spécification de la plage de fonctionnement

Type	HU 2/3 Premium Line Megacontrol MF
Température ambiante maximum [°C]	0 - 30
Température du liquide [°C]	+4 - 40 <sup>1</sup>
Pression de service maximum [kPa]	1,000 / 1600 Sauf indication contraire
Pression d'entrée (si l'entrée d'eau est pressurisée)	> 110 kPa
Réservoir d'eau	Positionnement de pompe sous le niveau d'eau
Pression d'aspiration [kPa]	Pas de cavitation <sup>1</sup> . La somme de pression d'aspiration et de la pression de pompe ne doit jamais être supérieure à la pression de service maximum : 1000 kPa (Installation PN10) 1600 kPa (Installation PN16)
Altitude maximum	1000 m au-dessus du niveau de la mer

1. Contactez votre fournisseur pour des conseils plus précis.

20150690

Tableau 6: Applications spécifiques

type	Domaine d'application
HU 2/3 Premium Line Megacontrol MF	Systèmes d'alimentation en eau (potable), systèmes d'irrigation, systèmes de traitement des eaux, systèmes de lavage de voitures, systèmes asperseurs et décharge d'eau de condensation.

## 5.4 Utilisation

### 5.4.1 Fonctionnement standard

Le Megacontrol est une commande intelligente d'utilisation des différentes parties d'une installation de suralimentation comprenant jusqu'à 3 pompes. La pression du système est contrôlée avec un transmetteur de pression du côté refoulement de l'installation.

Si, suite à une augmentation de la consommation d'eau, la pression chute sous le point de réglage de pression, une pompe se met en marche.

Les pompes sont à nouveau arrêtées lorsque la pression de point de réglage est atteinte et la durée de cycle minimum a expiré. La durée post-cycle minimum est optimisée en continu. De là des économies d'énergie considérables.

### 5.4.2 Réglages à ajuster

Le Megacontrol est programmable via le panneau de commande (HMI - Interface homme-machine) et protégé contre un usage sans autorisation à l'aide d'un mot de passe.

Le port d'entretien offre un accès aux paramètres du programme susceptibles d'optimiser les performances de l'installation (voir la liste des paramètres).



#### AVERTISSEMENT

**Utilisez toujours le câble de port d'entretien spécial pour accéder aux paramètres via le port de service !**

### 5.4.3 Nombre d'heures de fonctionnement par pompe

Le nombre actuel d'heures de fonctionnement d'une pompe détermine la pompe à activer /désactiver ensuite. La pompe affichant le moins d'heures de fonctionnement est mise en marche en premier et

celle avec le plus d'heures de fonctionnement arrêtée en premier. Vous avez ainsi la certitude que toutes les pompes, même celle de secours, présentent le même nombre d'heures de fonctionnement.

### 5.4.4 Cycle de test

Pour éviter qu'une pompe ne reste trop longtemps à l'arrêt, une fonction de cycle de test automatique a été prévue.

### 5.4.5 Capteur de température (option)

Si le Megacontrol bénéficie d'un capteur de température, il génère une alarme selon la température.

Non-urgent :

une alarme non-urgente est générée lorsque la température ambiante dépasse celle réglée.

Urgent :

une alarme urgente est générée lorsque la température ambiante moyenne sur 24 h dépasse celle réglée.

### 5.4.6 Suivi du côté alimentation /protection contre marche à vide

De série, le Premium Line Megacontrol MF reçoit un interrupteur à transmetteur de pression sur la ligne d'aspiration comme protection contre la marche à vide



#### ATTENTION

**L'interrupteur de pression est fixe sur 20 kPa pour un signal de mise hors tension du Megacontrol et une pression de 110 kPa pour un signal d'activation du Megacontrol.**

Les protections contre la marche à vide suivantes peuvent être connectées :

1. Transmetteur de pression dans tuyau d'alimentation (option)

Un transmetteur de pression peut être installé sur le tuyau d'alimentation. Ce transmetteur enregistre la pré-pression pour :

- La commande PID.
- Les lectures à l'affichage.
- La protection contre la marche à vide.

2. Contacteur à flotteur dans le réservoir de préremplissage (standard).

Un contacteur à flotteur peut être installé dans le réservoir de préremplissage. Cet interrupteur détecte le niveau d'eau pour la protection contre la marche à vide.

3. Transmetteur de pression dans le réservoir de préremplissage et vanne d'alimentation (option)

Un transmetteur de pression peut être installé dans le réservoir de préremplissage. Ce transmetteur de pression enregistre le niveau d'eau pour :

- Alarme niveau d'eau haut.
- Commande de la vanne d'alimentation. La vanne d'alimentation peut être commandée pour s'ouvrir, se fermer ou le faire proportionnellement, selon les besoins (option).
- Indication de niveau d'eau critique.
- Protection contre la marche à vide.
- Deux contacts numériques pour deux messages additionnels de niveau (uniquement sur la version de pompe megacontrol 6).

#### 5.4.7 Réservoir pressurisé

Toutes les unités Premium Line Megacontrol MF comportent un réservoir pressurisé de débit sur une pièce en T de débit. C'est la garantie d'un rafraîchissement adapté du réservoir pressurisé. Même avec des activations /désactivations limitées des pompes. Le resserrement dans la pièce en T accélère le débit au niveau de la petite palette dans la vanne d'arrêt. De ce fait, suffisamment d'eau fraîche entre dans le réservoir, même avec un débit faible.

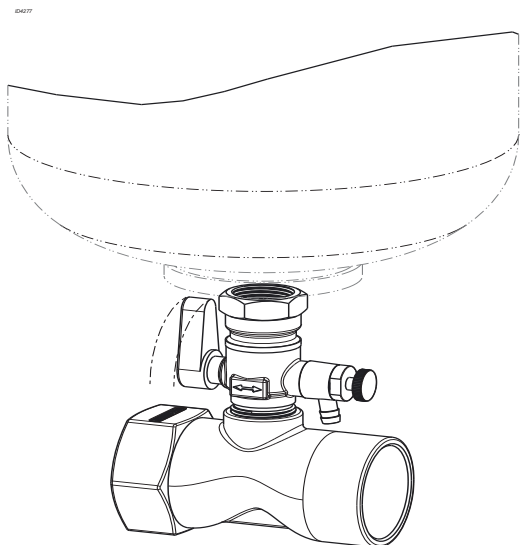


Figure 3: Réservoir pressurisé avec vanne d'arrêt et pièce en T de débit

20131355-C

## 5.5 Publications ISSO 55.1 et 55.2

Les ISSO 55.1 et 55.2 énoncent :

#### Conditions préalables :

- Eviter le réchauffement de l'eau potable par températures ambiantes trop élevée - Max. 25°C.
- Évitez toute stagnation /arrêt prolongé de l'eau potable dans le réservoir à membrane. Si le réservoir fonctionne bien, un minimum de 30 commutations /jour est nécessaire pour un débit suffisant.

#### Évaluation :

Tableau 7: Moyenne quotidienne

Moyenne sur 24 heures de températures internes	≤ 25 °C	> 25 °C
Usage	Évaluation	Évaluation
Changements suffisants de réservoir à membrane (plus de 30 commutations /jour)	0	- (1)
Changements insuffisants ou nuls de réservoir à membrane (moins de 30 commutations /jour)	- (2)	--- (3)

- 1 Évaluation légèrement négative (-) car température excessive.
- 2 Évaluation légèrement négative (-) car commutations insuffisantes.
- 3 Évaluation négative (-) car température excessive et commutations insuffisantes.

Voir les publications ISSO 55.1 et 55.2 pour les réglages d'installation selon les évaluations précédentes.

# 6 Transport

## 6.1 Transport



### AVERTISSEMENT

Soulever l'installation avec un dispositif de levage.



### AVERTISSEMENT

L'installation doit être soulevée conformément aux consignes de levage applicables. Seul le personnel qualifié est autorisé à soulever l'installation.

Conseil de levage

- avec un chariot élévateur à fourches ou un transpalette d'une largeur suffisante sous la palette / plaque au sol.

Respectez toujours les instructions indiquées par les étiquettes sur l'installation.

**COLLECTEUR D'ASPIRATION**  
**Ne pas soulever par les collecteurs**

**COLLECTEUR DE REFOULEMENT**  
**Ne pas soulever par les collecteurs**

Figure 4: étiquette de tuyauterie

ID 185

## 6.2 Stockage

### 6.2.1 Préparation au stockage

- Protégez le système contre le risque de gel.
- Rangez l'installation dans un endroit à l'abri du gel.
- Placez l'installation dans un endroit indiquée sur l'emballage.
- Le cas échéant : Maintenez le réservoir sous pression (1/2 bar).

### 6.2.2 Inspection pendant le stockage

- Faites tourner un arbre tous les trois mois<sup>1</sup> Cela protège les garnitures d'étanchéité contre le grippage.
- Après une période de stockage de six mois ou plus, inspectez l'installation avant de l'utiliser à nouveau.

- Transportez l'installation dans la position indiquée sur la palette ou sur l'emballage.
- Vérifiez si l'installation est stable.
- Suivez les instructions de l'emballage (le cas échéant).

---

1. la période peut varier selon l'application et le milieu. Consultez votre représentant commercial pour en savoir plus.

# 7 Installation

## 7.1 Installation de la pompe

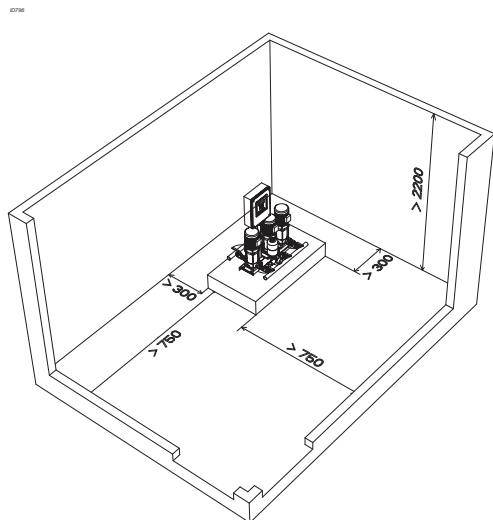


Figure 5: Positionnement de l'installation

ID796

De préférence, prévoyez une installation dans un environnement présentant les propriétés minimum suivantes :

Élément	Exigences
Pièce	<ul style="list-style-type: none"> <li>• Propre, sèche, abritée du gel, fraîche<sup>1</sup>, ventilée et bien éclairée ;</li> <li>• La surface doit être suffisante pour un accès aisé à l'installation.</li> <li>• La hauteur de la pièce d'installation doit respecter les minima de la réglementation relative aux bâtiments.</li> <li>• L'agencement doit être tel que tout déversement d'eau puisse être déchargé sans le moindre inconvénient.</li> </ul>
Fondation	<ul style="list-style-type: none"> <li>• L'installation doit être dégagée des murs.</li> <li>• La base bétonnée doit être régulière et de niveau.</li> <li>• Les fondations doivent être suffisamment grandes pour accepter tous les points de support.</li> </ul>

1. Fraîche signifie une température entre 4 °C et 25 °C, de préférence inférieure à 20 °C.

Connectez l'installation comme suit :

- Connectez le collecteur d'aspiration (indiqué par l'étiquette) sur la ligne d'alimentation du bâtiment.
- Connectez le collecteur de refoulement (indiqué par l'étiquette) sur la ligne de refoulement.

Pour minimiser le niveau acoustique, procédez comme suit :

- Positionnez l'installation sur des silent blocks (option).
- Fixez correctement les tuyaux d'aspiration et de refoulement avec un support.
- Montez un compensateur de tuyau sur les tuyaux d'alimentation et de refoulement (option).
- En cas de contamination, insérez un filtre dans le tuyau d'alimentation.
- Les connecteurs doivent être connectés sans contrainte.
- Assurez le dimensionnement correct des tuyaux d'aspiration et de refoulement à connecter sur l'installation. Le débit maximum des tuyaux doit être inférieur à 2 m/s.



### ATTENTION

Utilisez une protection contre la marche à vide. Les contacts de connexion se trouvent sur le panneau de commande.



### ATTENTION

Montez une vanne sur le tuyau de refoulement. Vous évitez ainsi de purger toute la tuyauterie en cas de réparation.

#### 7.1.1 Changement de côté de connexion

Si nécessaire, le côté de connexion de l'un des collecteurs est interchangeable en retournant les collecteurs. Procédez comme suit:

- 1 Retirez le réservoir pressurisé et la pièce en T (le cas échéant).
- 2 Défaitez les accouplements sur la base des pompes et maintenez les joints<sup>2</sup>
- 3 Vissez le manomètre et le bouchon de purge du kit de pression et retirez le câble de l'interrupteur /transmetteur de pression.

2. Si l'unité était en usage, nous recommandons le remplacement des joints.

- 4 Retournez le collecteur et utilisez les accouplements avec joints pour le monter sur la base des pompes.
- 5 Vissez le manomètre au sommet du kit de pression et le bouchon de purge de l'autre côté puis remettez le câble de l'interrupteur / transmetteur de pression qui ne peut s'ajuster que dans un sens.

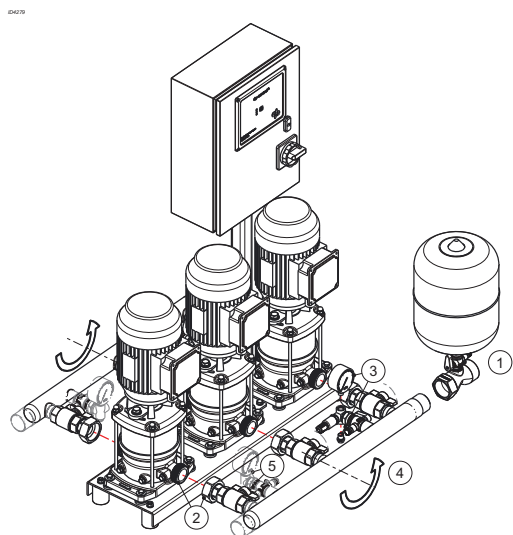


Figure 6: Changement de côté de connexion

20131380

### 7.1.2 Connexion du réservoir pressurisé sur les installations standard

Les installations Premium Line Megacontrol MF sont fournies avec un réservoir pressurisé à part. Pour le fonctionnement correct de l'installation, vous devez monter le réservoir pressurisé du côté refoulement de l'unité. C'est possible directement sur le collecteur ou plus en aval sur le tuyau de refoulement principal. Montez la pièce en T avec la vanne d'arrêt à un endroit accessible et vissez-y le réservoir pressurisé. La vanne d'arrêt comporte un joint torique. L'emploi de mastic à filetage n'est donc pas nécessaire.

20177

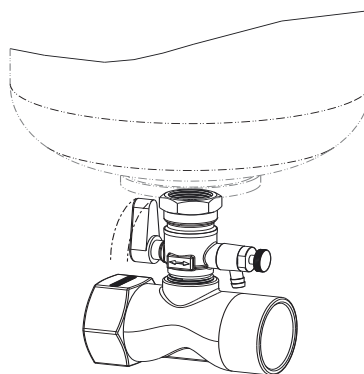


Figure 7: Instructions de montage de pièce en T avec vanne d'arrêt

20131355-C

### 7.1.3 Indicateurs

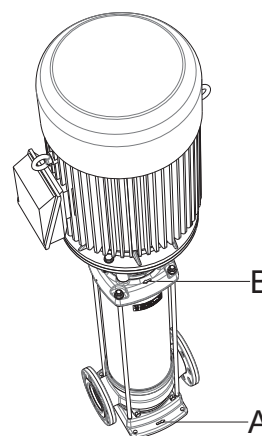


Figure 8: Indicateurs

La flèche (A) sur l'assise de la pompe indique le sens d'écoulement du liquide. La flèche (B) sur la pièce de tête indique le sens de rotation du moteur.

## 7.2 Installation électrique



### AVERTISSEMENT

Seul un personnel agréé est autorisé à effectuer la connexion électrique de l'installation selon la réglementation locale.

Branchements électriques :

- Assurez-vous que les spécifications électriques correspondent à la tension de connexion de l'installation. Consultez le schéma de connexion dans les "Schémas de connexion électrique".
- Connectez l'installation avec une connexion interruptible (séparateur).
- Fermez la porte du panneau de commande après avoir terminé l'installation.
- Mise à la terre :



### AVERTISSEMENT

La plaque de terre de l'unité hydro a reçu une connexion de terre. Cette connexion de terre doit être directement connectée au point de mise à la terre central du bâtiment. La connexion de terre nécessite un contrôle périodique et une protection anticorrosion avec un agent conducteur électrique, ex. MOLYKOTE® HSC PLUS.



### AVERTISSEMENT

Pour les installations dotées d'un convertisseur de fréquence, la connexion de terre doit être connectée avant d'installer le câble d'alimentation.

## 7.3 Mise en service



### AVERTISSEMENT

Ne mettez jamais l'installation sous tension si elle ne contient aucun liquide.

Avant de faire marcher le système :

- Rincez l'installation avec de l'eau potable et désinfectez le système si nécessaire.

### 7.3.1 En circuit ouvert ou fermé avec une pression d'alimentation suffisante (voir figure 9 Circuit fermé)

Procédez comme suit:

1. Mettez hors tension.

2. Fermez la vanne d'alimentation (C) et la vanne de décharge (A).
3. Retirez le bouchon (B) de la lanterne-support de moteur.
4. Ouvrez progressivement la vanne d'alimentation (C) jusqu'à ce que le liquide s'écoule de l'ouverture du bouchon.
5. Fermez l'ouverture du bouchon (B).
6. Ouvrez à fond la vanne d'alimentation (C).
7. Mettez sous tension
8. Vérifiez le sens de rotation de la pompe.
9. Ouvrez à fond la vanne de décharge (A).

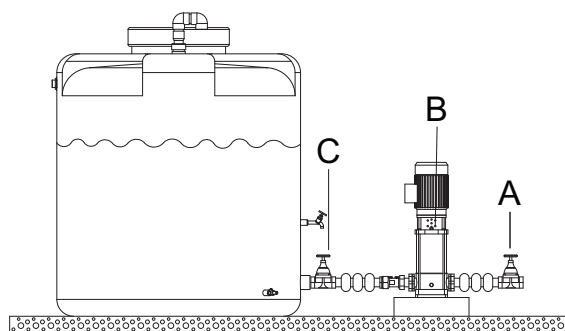


Figure 9: Circuit fermé



### ATTENTION

La pompe, vue du dessus du moteur, doit tourner dans le sens horaire. Pour les moteurs triphasés, le sens de rotation peut être modifié en échangeant deux des trois fils de phases.

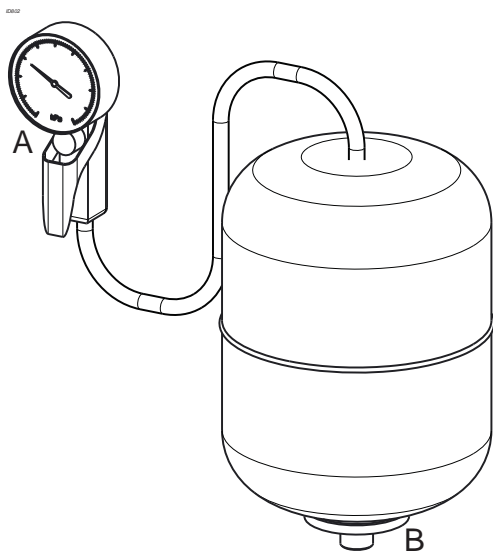


### AVERTISSEMENT

Mettez hors tension sur le panneau de commande central.

### 7.3.2 Pré-pression du réservoir pressurisé

Afin d'assurer le fonctionnement correct de l'installation, la pré-pression dans le réservoir pressurisé doit être inférieure de 50 kPa à la pression de déclenchement. Procédez comme suit afin de déterminer la pré-pression :



20130619

Figure 10: Réglage de la pré-pression

1. Mesurez la pression (A) dans le réservoir en l'absence de pression du côté eau (B).
2. Remplissez le réservoir d'azote ou d'air. Utilisez de l'azote, de préférence.



**AVERTISSEMENT**

Avant de mettre l'installation en service, pressurisez d'abord le réservoir pressurisé. Pré-pression maximum : 200 kPa en dessous de la classe de pression (PN).



# 8 Utilisation

## 8.1 Panneau de commande (HMI)

Le panneau de commande comprend un affichage rétroéclairé, des touches de fonction, de navigation et de fonctionnement, des LED et 2 points d'accès pour l'interface d'entretien. L'affichage présente des informations importantes pour le fonctionnement du système de pompe. Les données sont affichables en texte simple et des paramètres peuvent être définis.

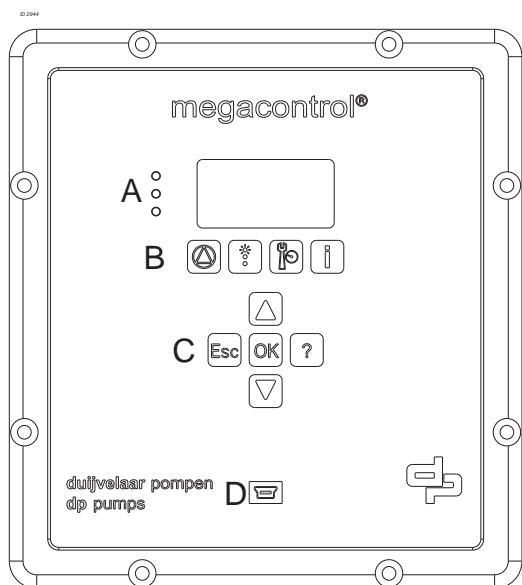


Figure 11: Megacontrol - avant

20140253

Tableau 8: Feux de circulation

A: LED
Les signaux de "feux de circulation" informent sur l'état de fonctionnement du système de pompe. LED :
<ul style="list-style-type: none"> <li>Rouge : Alerte / alarme urgente active.</li> <li>Orange : Avertissement / alarme non-urgente actif.</li> <li>Vert : OK. / fonctionnement sans panne.</li> </ul>

Tableau 9: Touches de fonction

B: Touches de fonction	
	Utilisation
	Diagnostic
	Réglages
	Informations

Tableau 10: Touches de navigation

C: Touches de navigation	
Les touches de navigation servent à parcourir le menu et à confirmer les réglages.	
	<b>Haut ou bas</b> <ul style="list-style-type: none"> <li>Montez /descendez dans le menu racine (affiche les valeurs de mesure de l'entrée de système) ;</li> <li>Montez /descendez dans les options de menu ; ou</li> <li>Augmentez /réduisez une valeur lorsque vous saisissez des valeurs numériques.</li> </ul>
	<b>Touche Échap</b> <ul style="list-style-type: none"> <li>Supprimez /réinitialisez (l'entrée n'est pas enregistrée) ;</li> <li>Retournez au niveau de menu précédent.</li> </ul>
	<b>Touche OK</b> <ul style="list-style-type: none"> <li>Accédez au menu rapide ;</li> <li>Confirmez un réglage ;</li> <li>Confirmez une sélection de menu.</li> <li>Allez au chiffre suivant lorsque vous saisissez des valeurs numériques.</li> </ul>
	<b>Touche Aide</b> <ul style="list-style-type: none"> <li>Affiche un texte d'aide pour chaque option de menu sélectionnée.</li> </ul>

## D : Interface d'entretien RS232


L'interface d'entretien permet de connecter un PC / Notebook grâce au câble de port d'entretien spécial. Le logiciel PC du Megacontrol peut servir à configurer et paramétrer le système de pompe si vous ne pouvez pas accéder au panneau de commande. Le logiciel du Megacontrol peut aussi être mis à jour avec cette interface. Une seconde interface d'entretien est prévue sur l'arrière du contrôleur.

### 8.1.1 Affichage

L'affichage sur 7 rangées contient les informations suivantes :

1	4
2	
3	▼
....	
....	
....	
5	00:00

Tableau 11: Rangées d'affichage

Affichage	Signification
1 1-1-1	Affiche le n° du paramètre sélectionné.
2 Paramètre / Fonction	Nom de paramètre, Touche de fonction : <ul style="list-style-type: none"> <li>Utilisation</li> <li>Diagnostic</li> <li>Réglages</li> <li>Info</li> </ul>
3 Nom de paramètre	Liste de paramètres sélectionnables
4 Niveau	Niveau d'utilisation : <ul style="list-style-type: none"> <li>Tous</li> <li>Utilisateur</li> <li>Entretien</li> <li>Usine</li> </ul>
	"Barre de défilement" dans la liste des paramètres sélectionnables
5 MM-AA 00:00	Date et heure actuelles

Le numéro du menu ou du paramètre actif s'affiche en haut à gauche de l'écran. Le numéro indique le chemin dans les niveaux de menu et vous permet donc de localiser rapidement les paramètres (voir "Liste des paramètres").

La date et l'heure s'affichent en bas à droite de l'écran. En cas de panne, elle s'affiche sur la ligne inférieure en alternant avec la date et l'heure.

### 8.1.2 Affichage continu

En fonctionnement, les valeurs les plus communes - ainsi la pression du système - s'affichent en continu. En appuyant sur les boutons de navigation Haut et Bas, vous faites défiler toutes les valeurs sélectionnées. Dans le réglage de paramètre **3-10 "Menu racine"**, ces valeurs sont sélectionnables comme étant prédéfinies. Les valeurs sélectionnées sont marquées avec une coche "√"

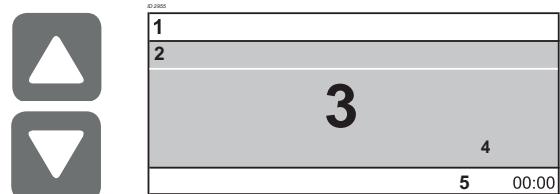


Tableau 12: Exemple d'affichage

Affichage	Signification
1 1-1-1	Affiche le n° du paramètre sélectionné.
2 Pression système	Nom de paramètre, Touche de fonction : <ul style="list-style-type: none"> <li>Utilisation</li> <li>Diagnostic</li> <li>Réglages</li> <li>Info</li> </ul>
3 525	Liste de paramètres sélectionnables
4 kPa	Niveau d'utilisation : <ul style="list-style-type: none"> <li>Tous</li> <li>Utilisateur</li> <li>Entretien</li> <li>Usine</li> </ul>
5 MM-JJ 00:00	"Barre de défilement" dans la liste des paramètres sélectionnables

#### 8.1.2.1 Menu rapide

Offrant accès aux paramètres les plus utilisés, un menu rapide est accessible avec la touche OK.



### 8.1.3 Niveaux d'accès

Différents niveaux d'accès ont été définis pour éviter un accès accidentel ou sans autorisation aux paramètres du Megacontrol.

Tableau 13: Niveaux d'accès

Accès niveaux :	Explication :
Standard	Sauf si un utilisateur se connecte à l'un des niveaux d'accès, son accès aux paramètres est limité.
Utilisateur	Niveau d'accès des utilisateurs experts Il offre un accès à tous les paramètres nécessaires à la mise en service. Vous devez saisir un mot de passe dans 3-2-1 "Connexion". Le mot de passe standard des utilisateurs est <b>7353</b> .
Entretien	Niveau d'accès des techniciens d'entretien Vous devez saisir un mot de passe dans 3-2-1 "Connexion".
Usine	Niveau d'accès réservé au fabricant.



## ATTENTION

Si aucune touche n'est appuyée pendant dix minutes, le système revient automatiquement au niveau d'accès par défaut.

### 8.1.4 Affichage et modification de paramètres

Les numéros de paramètre contiennent le chemin de navigation vous aidant à trouver rapidement et simplement un paramètre spécifique. Le premier chiffre du numéro de paramètre indique le premier niveau de menu, accessible directement avec les quatre touches de fonction. Les étapes suivantes sont assurées via les touches de navigation.



1--Utilisation



2--Diagnostic



3--Réglages



4--Info

#### Exemple : Paramètre 3-5-10 Correction Delta P :

Premier chiffre du numéro de paramètre : 3-5-10

**3 Réglages** 5 Pression 10 Correction Delta P



Appuyez sur la troisième touche de fonction pour Réglages. 3-1 s'affiche en haut à gauche de l'écran.

Second chiffre du numéro de paramètre : 3-5-10

**3 Réglages** **5 Pression** 10 Correction Delta P



Changez l'affichage 3-1 sur l'écran (haut gauche) sur 3-5 avec les touches de navigation.



Confirmez la sélection avec OK. 3-5 s'affiche en haut à gauche de l'écran.

Troisième chiffre du numéro de paramètre : 3-5-10

**3 Réglages** **5 Pression** **10 Correction Delta P**



Changez l'affichage 3-5-1 sur l'écran (haut gauche) sur 3-5-10 avec les touches de navigation.



Confirmez la sélection avec OK. 3-5-10 s'affiche en haut à gauche de l'écran.

## 8.2 Fonctionnement manuel des pompes

Appuyez sur la touche de raccourci "Utilisation" pour accéder à des informations comme la pression système et la charge de pompe. Il est aussi possible de faire alterner /sélectionner les modes de fonctionnement de la pompe comme **Automatique**, **Manuel** et **Désactivé**. Les étapes suivantes sont assurées via les touches de navigation.

#### Exemple : Paramètre 1-2-1 (Pompes) Mode de fonctionnement :

Premier chiffre du numéro de paramètre : 1-2-1

**1 Utilisation** 2 Pompes 1 Mode de fonctionnement



Appuyez sur la première touche de fonction pour Utilisation. 1-1 s'affiche en haut à gauche de l'écran.

Second chiffre du numéro de paramètre : 1-2-1

**1 Utilisation** **2 Pompes** 1 Mode de fonctionnement



Changez l'affichage 1-1 sur l'écran (haut gauche) sur 1-2 avec les touches de navigation.



Confirmez la sélection avec OK. 1-2 s'affiche en haut à gauche de l'écran.

Troisième chiffre du numéro de paramètre : 1-2-1

**1 Utilisation** **2 Pompes** **1 Mode de fonctionnement**



Confirmez la sélection avec OK. 1-2-1 s'affiche en haut à gauche de l'écran.



Sélectionnez le **numéro de pompe** via les touches de navigation.



Confirmez la sélection avec OK.



Sélectionnez le mode de fonctionnement **manuel** (on (10 s)).



Confirmez la sélection avec OK.

La pompe sélectionnée fonctionne pendant 10 secondes et s'arrête. Le mode de fonctionnement de la pompe est changé sur **Désactivé (off)** Il s'agit d'éviter que la pompe ne fonctionne sans protection.

### 8.2.1 Remise en marche automatique de la pompe

La pompe doit être remise en marche en sélectionnant le **Mode automatique**.



Restez sur le paramètre sélectionné **1-2-1 Mode de fonctionnement** et appuyez sur OK.



Sélectionnez à nouveau le **numéro de pompe** via les touches de navigation.



Confirmez la sélection avec OK.



Sélectionnez le mode de fonctionnement **Automatique**.



Confirmez la sélection avec OK.

### 8.3 Récupération et réinitialisation de panne

Vous pouvez récupérer les informations de panne avec la touche "Diagnostic".

#### Exemple : Paramètre 2-1-1 Messages actifs



Appuyez sur la touche de diagnostic. **2-1 Général** s'affiche.



Appuyez sur la touche OK. **2-1-1 Messages actifs** s'affiche.



Appuyez à nouveau sur la touche OK. La liste avec les pannes actives ou le message 'aucune panne' s'affiche.

Si une panne comporte un cercle avec un point, la panne est encore active.



Plus d'eau

En cas de panne avec un cercle ouvert, la panne est inactive mais n'a pas encore été validée.



Plus d'eau

En cas de panne avec un cercle pointé et une coche suivant le message de panne, la panne est encore active et a aussi été validée. Une fois la panne corrigée, elle est immédiatement réinitialisée.

#### Exemple : Paramètre 2-1-2 Historique



Appuyez sur la touche de diagnostic. **2-1 Général** s'affiche.



Appuyez sur la touche OK. L'affichage indique alors **2-1-1 Messages actifs ; 2-1-2 Historique**.



Sélectionnez **Historique** avec la touche de navigation.



Appuyez sur la touche OK. La liste des pannes passées s'affiche.



Sélectionnez la panne avec la touche de navigation.



Appuyez sur la touche OK. Les informations listées à la suite deviennent visibles.

Les informations suivantes relatives à la panne sont connues :

- Date et heure d'occurrence de la panne
- Date et heure de validation de la panne
- Date et heure de correction de la panne

# 9 Maintenance

## 9.1 Introduction



### AVERTISSEMENT

Observez les consignes de sécurité générales pour l'installation, l'entretien et la réparation.

Un entretien régulier favorise le bon fonctionnement durable de l'installation. DP-Pumps dispose de son propre service de maintenance avec des techniciens spécialisés. Un modèle de contrat de maintenance est disponible sur simple demande.

## 9.2 Maintenance de la pompe pour une durée prolongée de mise hors service

Tournez l'arbre tous les trois mois<sup>3</sup> Cela protège les garnitures d'étanchéité contre le grippage.

S'il y a risque de gel, protégez la pompe. Procédez comme suit:

1. Fermez tous les robinets des pompes.
2. Vidangez chaque pompe ou le système.
3. Retirez tous les bouchons de la pompe.
4. Ouvrez le robinet et le bouchon de purge/ remplissage, le cas échéant.

## 9.3 Instructions de nettoyage

Nettoyez le Hydro-Unit Premium Line avec un chiffon sec



### AVERTISSEMENT

Assurez-vous que l'installation est hors tension.



### AVERTISSEMENT

La pompe peut être chaude.

- 
3. la période peut varier selon l'application et le milieu. Consultez votre représentant commercial pour en savoir plus.

# 10 Configuration d'unité hydro

## 10.1 MCMF unité hydro



### ATTENTION

Voir les réglages d'usine 3-2-2-1

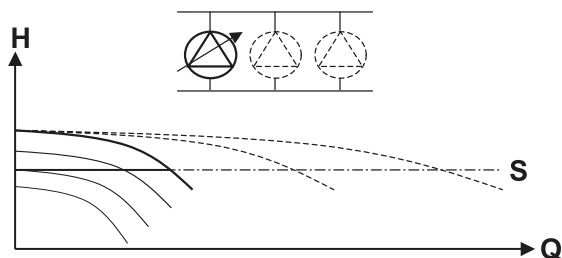


Figure 12: 1 fonctionnement de pompe, 1 pompe variable

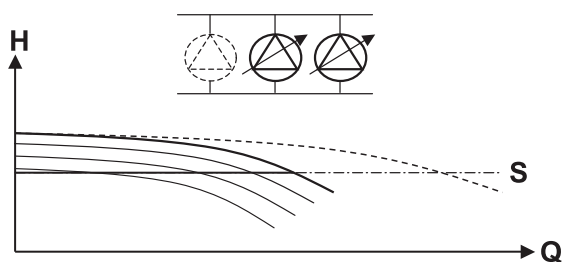


Figure 13: 2 fonctionnement de pompe, 2 pompe variable

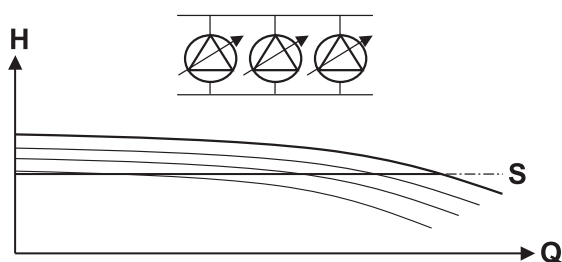


Figure 14: 3 fonctionnement de pompe, 3 pompe variable

Le MCMF de l'unité hydro comporte plusieurs convertisseurs de fréquence variable. Si l'unité hydro est commandée via une fréquence, la pression de système nécessaire est détectée par un capteur de pression du côté refoulement de l'installation. Un contrôleur PD réglable intégré dans le logiciel du Megacontrol assure que la pression système reste constante par des activations /désactivations

successives d'une ou de plusieurs pompes commandées via une fréquence (ou non) avec un délai. Une pompe est activée /désactivée uniquement si 100% ou 0%, respectivement, de la fréquence ont été atteints.

Tableau 14: Réglages de paramètre spécifique de MCMF

Paramètre	Valeur	
3-1-1-3-1	Pression	kPa
3-3-1	Nombre de pompes	2 - 3
3-3-2	Entrée	Interrupteur
3-3-3	Refoulement	VFD fixe tout
3-4-2-1	Press. capteur 4 mA	Voir transmetteur de pression
3-4-2-2	Press. capteur 20 mA	Voir transmetteur de pression
3-4-2-3	Panne de capteur Pompes ON	1
3-4-2-4	Puissance maxi.	Limite de puissance maximum / charge système maximum (1 pompe à 100%)
3-4-3-1	Communication	Danfoss MicroDrive
3-4-3-2	Const. proportionnelle	3
3-4-3-3	Const. intégrale	0,9
3-4-3-4	Const. différentielle	0
3-4-3-5-1	Plage sans débit 0-1000 kPa / 0-2500 kPa	6 / 16
3-4-3-5-2	Temps sans débit	16
3-4-3-5-3	Étape sans débit	3
3-4-3-5-4	Puissance maxi. sans débit	100
3-4-3-9	Accél. VFD	Selon la taille du moteur
3-4-3-10	Décél. VFD	Selon la taille du moteur
3-4-3-11	Fréquence mini. VFD	30 Hz
3-4-3-12	Fréquence maxi. VFD	50/60 Hz
3-4-3-13	P nominale de VFD	Puissance moteur W
3-4-3-14	U nominale de VFD	230 ou 400 V. Voir schéma VFD
3-4-3-15	F nominale de VFD	50/60 Hz
3-4-3-16	I nominale de VFD	$I_{maxi}$ moteur (par f et U correctes) / $I_{maxi}$ VFD
3-4-3-17	Régime nominal de VFD	Régime à f correcte

Paramètre	Valeur	
3-4-3-26	Démarrer sélection	Entrée numérique
3-4-3-27	Compensation de patinage	0
3-5-1	Point de réglage	400
3-5-3	Plage	Avec réservoir pressurisé 10 kPa Sans réservoir pressurisé 20 kPa
3-5-4	Press. accumulation	30 kPa
3-5-5	Point réglage maxi.	Voir classe de pression
3-5-11	Alarme haute pression	Voir classe de pression
3-5-13	Alarme basse pression	100 kPa
3-6-1	Démarrages pompe opt. /h	30
3-6-2	Temps de marche mini.	10
3-6-3	Corr. temps marche mini.	0
3-6-8	Délai RDP	Par défaut 30 s
		Commande flotteur / niveau 1 s

## 10.2 Unité hydro PumpDrive 2 Eco



**ATTENTION**  
Voir les réglages d'usine 3-2-2-1

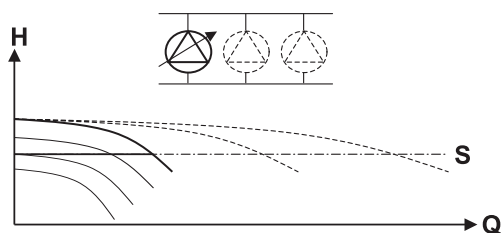


Figure 15: 1 fonctionnement de pompe, 1 pompe variable

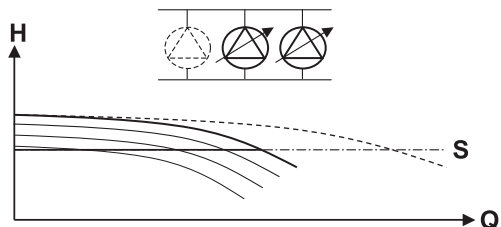


Figure 16: 2 fonctionnement de pompe, 2 pompe variable

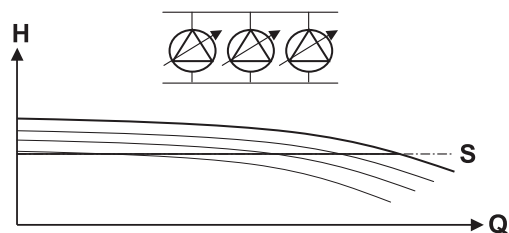


Figure 17: 3 fonctionnement de pompe, 3 pompe variable

Le Megacontrol de l'unité hydro comporte plusieurs entraînements à fréquence variable. Si l'unité hydro est commandée via rotation, la pression de système nécessaire est détectée par un capteur de pression du côté refoulement de l'installation. Un contrôleur PD réglable intégré dans le logiciel du Megacontrol assure que la pression système reste constante par des activations /désactivations successives d'une ou de plusieurs pompes commandées via rotation (ou non) avec un délai. Une pompe est activée / désactivée uniquement si 100% ou 0%, respectivement, de la vitesse ont été atteints.

Tableau 15: Réglages de paramètre spécifique Megacontrol

Paramètre	Valeur	
3-1-1-3-1	Pression	kPa
3-3-1	Nombre de pompes	1
		2
3-3-2	Entrée	Interrupteur
3-3-3	Refoulement	VFD fixe tout
3-4-2-1	Press. capteur 4 mA	Voir transmetteur de pression
3-4-2-2	Press. capteur 20 mA	Voir transmetteur de pression
3-4-2-3	Panne de capteur Pompes ON	1
3-4-2-4	Puissance maxi.	Limite de puissance maximum / charge système maximum (1 pompe à 100%)
3-4-3-1	Communication	Entraînement de pompe 2
3-4-3-2	Const. proportionnelle	3
3-4-3-3	Temps intégral.	0,9
3-4-3-4	Temps différentiel.	0
3-4-3-5-1	Plage sans débit 0-1000 kPa	6
		0-2500 kPa
3-4-3-5-2	Temps sans débit	16
3-4-3-5-3	Étape sans débit	3
3-4-3-5-4	Puissance maxi. sans débit	100

Paramètre		Valeur
3-4-3-9	Accél. VFD	Selon la taille du moteur
3-4-3-10	Décél. VFD	Selon la taille du moteur
3-4-3-11	Fréquence mini. VFD	30 Hz
3-4-3-12	Fréquence maxi. VFD	50/60 Hz
3-4-3-13	P nominale de VFD	Puissance moteur W
3-4-3-14	U nominale de VFD	400 V
3-4-3-15	F nominale de VFD	50/60 Hz
3-4-3-16	I nominale de VFD	Imaxi moteur (via F et U correctes) / Imaxi VFD
3-4-3-17	Régime nominal de VFD	Régime à f correcte
3-5-1	Point de réglage	400
3-5-3	Plage	Avec réservoir pressurisé 10 kPa / Sans réservoir pressurisé 20 kPa
3-5-4	Press. accumulation	30 kPa
3-5-5	Point réglage maxi.	Voir classe de pression
3-5-11	Alarme haute pression	Voir classe de pression
3-5-13	Alarme basse pression	100 kPa
3-6-1	Démarrages pompe opt. /h	30
3-6-2	Temps de marche mini.	10
3-6-3	Corr. temps marche mini.	0
3-6-8	Délai RDP	Par défaut 30 s
		Commande flotteur-niveau 1 s



Tableau 16: Liste de paramètres Entraînement de pompe 2 Éco

Para-mètre	Description	Texte d'aide	Réglage d'usine
3-1-2-2	Touches de fonction nécessitant une connexion	L'accès direct aux touches de fonction MAN, OFF, AUTO et FONC peut être désactivé avec ce paramètre.	1=ON
3-2-1	Données moteur nominales	-	-
3-2-1-1	Puissance moteur nominale	Puissance de moteur nominale selon la plaque signalétique	Limites minimum à maximum de réglage de plage de valeur en kW
3-2-1-2	Tension moteur nominale	Tension de moteur nominale selon la plaque signalétique	Limites minimum à maximum de réglage de plage de valeur en V
3-2-1-3	Fréquence moteur nominale	Fréquence de moteur nominale selon la plaque signalétique	Limites minimum à maximum de réglage de plage de valeur en Hz
3-2-1-4	Courant moteur nominal	Courant de moteur nominal selon la plaque signalétique	Limites minimum à maximum de réglage de plage de valeur en A
3-2-1-5	Régime moteur nominal	Régime de moteur nominal selon la plaque signalétique	Limites minimum à maximum de réglage de plage de valeur en tr/mn
3-2-1-6	Valeur Cos Phi nominale	Cos phi de moteur à puissance nominale	0,00...1,00
3-2-2	Limitation de régime moteur	-	-
3-2-2-1	Régime moteur minimum	-	3-11-1-1...3-2-2-2 (tr/mn)
3-2-2-2	Régime moteur maximum	-	3-2-2-1...3-11-1-2 (tr/mn)
3-2-3	Protection thermique de moteur	-	-
3-2-3-1	Analyse PTC	Suivi de température moteur	OFF ON
3-2-3-2	Protection thermique de moteur Comportement	Comportement si détection de température moteur excessive	Autovalidation Validation non automatique (Outil d'entretien uniquement)
3-2-4	Sens de rotation du moteur	Réglage du sens de rotation du moteur par rapport à son arbre	0=Horaire 1=Antihoraire
3-3-1	Méthode de commande du moteur	Sélection de méthode de commande	Moteur asynchrone Commande vectorielle
3-3-3-1	Démarrage automatique du moteur Adaptation	2. AMA standard : Les données de moteur étendues sont déterminées en prenant une mesure avec le moteur à l'arrêt.	AMA standard - Moteur à l'arrêt
3-6	Commande en boucle ouverte ou fermée	-	-
3-6-1	Type de commande	Sélection de méthode de commande Le contrôleur est désactivé si OFF (Commande de boucle ouverte) est sélectionné.	1=Pression de refoulement
3-6-5-1	Vitesse fixe 1	Vitesse fixe réglable via entrées numériques	3-2-2-1...3-2-2-2

Para-mètre	Description	Texte d'aide	Réglage d'usine
3-7-1	Rôle dans pompe multiple Système	Sélection du rôle d'inverseur de fréquence dans une configuration à pompes multiples. Le dispositif de commande-maître actif est responsable du démarrage et de l'arrêt des pompes mais aussi de la commande de boucle ouverte et fermée. Toutes les variables d'entrée de commande de boucle ouverte ou fermée doivent être connectées au dispositif de commande maître et à tous les dispositifs de commande maîtres redondants. Le dispositif de commande maître redondant qui doit servir de dispositif de commande maître actif est automatiquement sélectionné selon un temps de transfert configurable. Les dispositifs de commande auxiliaires et les dispositifs de commande maîtres redondants reçoivent leur valeur de commande du dispositif de commande maître.	1=Commande auxiliaire
3-8-6-1	Entrée numérique 1 Fonction	Fonction configurable d'entrée numérique 1	Sans fonction Bit numérique de commande 0
3-8-6-2	Entrée numérique 2 Fonction	Fonction configurable d'entrée numérique 2	Sans fonction Bit numérique de commande 0
3-8-6-3	Entrée numérique 3 Fonction	Fonction configurable d'entrée numérique 3	Sans fonction
3-9-8-1	Estimation de débit	Activation d'estimation de débit	0=OFF
3-10-10-2	Limite supérieure	Définition de valeur limite supérieure d'avertissement. Si la valeur limite supérieure est dépassée, un avertissement est déclenché une fois le délai écoulé.	3-10-10-1...3-11-8-2 50/60 Hz
4-1-1	ID dispositif	Nom de dispositif défini par l'utilisateur pour identifier le lecteur. Le panneau de commande offre un accès en lecture seule à ce paramètre. Le nom de ce dispositif peut uniquement être modifié avec l'outil d'entretien/APP.	1 - 6

## 10.3 Explication des paramètres

### 10.3.1 Réglages de pression des points de réglage

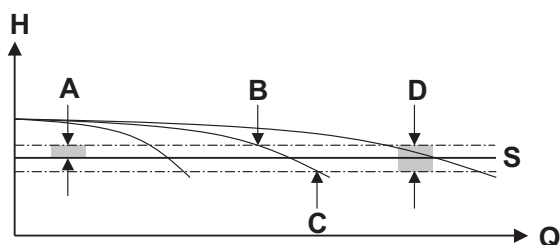
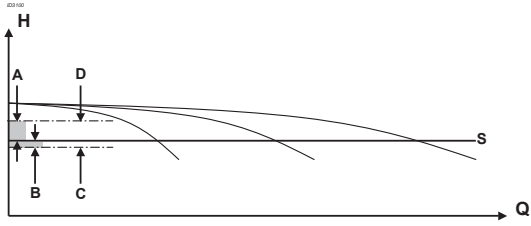


Figure 18: Réglages de pression des points de réglage de vitesse fixe

Tableau 17: Réglages de pression des points de réglage de vitesse fixe

ID	Paramètre	
S	3-5-1	Point de réglage
A	3-5-3	Plage
B		Pression d'arrêt
C		Pression de marche
D		2 x plage



3100/31032008

Figure 19: Réglages de pression des points de réglage de vitesse variable

Tableau 18: Réglages de pression des points de réglage de vitesse variable

ID	Paramètre	
A	3-5-4	Pression d'accumulation
B	3-5-3	Plage
C		Pression d'enclenchement de 1ère pompe
D		Pression d'enclenchement de dernière pompe
S	3-5-1	Point de réglage

### 10.3.2 Entrées spéciales

Voir BE00000508 chapitre 9 : Entrée /sortie spéciale

# 11 Paramètres

## 11.1 Liste de paramètres

Les paramètres du menu principal sont liés aux réglages standard (par défaut) de l'installation. Les réglages standard (par défaut) sont modifiables, en tant que besoin, et peuvent aussi être réinitialisés, si c'est nécessaire. Sur la base des paramètres définis standard, une installation doit fonctionner comme prévu. Des paramètres additionnels peuvent être employés, ex. ceux sous 'avancés', 'pression', 'délais' et 'horloge'. Afin d'utiliser ces paramètres additionnels, vous devriez activer les sous-menus correspondants.



### ATTENTION

Pour les valeurs spécifiques par unité, voir : 'Réglages d'usine'.



### ATTENTION

Certains paramètres sont invisibles, selon la configuration.

Tableau 19: Niveau d'accès de liste de paramètres

Niveau d'accès	Lecture	Écriture
Tout le monde	e	e
Utilisateur	c	c
Entretien	s	s
Usine	f	f
Personne		n
Développement	d	d

### 11.1.1 Liste de paramètres

Pour la liste de paramètres : Voir BE00000508 Unités de commande chapitre 10

# 12 Pannes

## 12.1 Messages de panne Megacontrol

Tableau 20: Listes de panne de Megacontrol

Message de panne :	Explication :	Panne sortie :
Panne PT. Déch.	Panne de transmetteur de pression côté décharge (valeur >20mA) Remplacez PT et réinitialisez le système	Urgent
Press. sys. trop basse	Pression système trop longtemps inférieure à valeur minimum (3-5-13)	Urgent <sup>1</sup>
Press. sys. trop élevée	Pression système trop longtemps supérieure à valeur maximum (3-5-11)	Urgent <sup>1</sup>
Press. sys. trop basse	Pression système trop longtemps inférieure à valeur minimum (3-5-13)	Non urgent <sup>2</sup>
Press. sys. trop élevée	Pression système trop longtemps supérieure à valeur maximum (3-5-11)	Non urgent <sup>2</sup>
Pas d'eau	Eau ou pression insuffisante disponible du côté aspiration	Urgent <sup>1</sup>
Pas d'eau	Eau ou pression insuffisante disponible du côté aspiration	Non urgent <sup>2</sup>
Maintenance néc.	Maintenance nécessaire	Non urgent
Plus pompes en panne	Plus de deux pompes sont en panne	Urgent
Aucun rafraîchissement réservoir #	Aucun rafraîchissement d'eau dans le réservoir # (détection par capteur de débit) Vérifiez la pression de l'air de précharge	Urgent
Temp moy trop haute	Température moyenne de la pièce excessive (détection par capteur de température)	Urgent
Temp act trop haute	Température actuelle de la pièce excessive (détection par capteur de température)	Non urgent
Temp. panne Pompe #	Panne de pompe #. Résolvez le problème et réinitialisez le système	Non urgent
Panne vanne	Panne de vanne d'alimentation. Résolvez le problème et réinitialisez le système	Urgent
Panne capteur d'entrée	Panne du capteur d'entrée de niveau ou de pression (signal hors plage) Remplacez le capteur et réinitialisez le système.	Urgent
Niveau d'eau haut	Niveau d'eau dans le réservoir récepteur trop haut	Non urgent
Niveau d'eau crit.	Niveau d'eau dans le réservoir récepteur critique (presque vide)	Non urgent
Niveau d'eau bas	Niveau d'eau dans le réservoir récepteur trop bas (arrêt de système pour protection contre la marche à vide)	Urgent <sup>1</sup>
Niveau d'eau bas	Niveau d'eau dans le réservoir récepteur trop bas (arrêt de système pour protection contre la marche à vide)	Non urgent <sup>2</sup>
Comm. Erreur FC #	Communication à entraînement à fréquence variable # interrompue	Non urgent
Contrôle somme incorr. F #	FC # Contrôle de somme incorrect selon le protocole	Non urgent
Panne capteur temp.	Panne de capteur de température ambiante. Remplacez le CTA et réinitialisez le système.	Non urgent
24V hors plage	Message de panne suite à alimentation 24V interne hors plage	Non urgent
5V hors plage	Message de panne suite à alimentation 5V interne hors plage	Non urgent
3V hors plage	Message de panne suite à alimentation 3V interne hors plage	Non urgent
Externe off	Message de panne suite à commande d'arrêt externe	Urgent
Alarme d'incendie	Message de panne suite à commande d'alarme d'incendie externe	Urgent
Panne VFD	Panne de l'entraînement VFD en mode décharge, avec permutation VFD ou avec VFD fixe	Urgent
Panne fil capt. déch.	Panne de transmetteur de pression côté décharge (valeur <4mA) Connectez ou remplacez le transmetteur de pression et réinitialisez le système	Urgent
Panne fil capt. ent.	Panne du capteur d'entrée de niveau ou de pression (détection de fil cassé) Remplacez le capteur et réinitialisez le système.	Urgent
Panne plusieurs FC	Panne de plusieurs FC	Urgent

Message de panne :	Explication :	Panne sortie :
Fuite	Il y a une fuite dans l'unité. Réglez le problème et réinitialisez le système	Urgent
Mat Eeprom erreur	Les données de l'Eeprom n'ont pas été enregistrées suite à un problème matériel	Urgent
Manuel off Pompe # off		Non urgent
Manuel On Pompe #		Non urgent
Plusieurs pompes off		Non urgent
Défaillance interne P#		Non urgent
Défaillance secteur P#		Non urgent
SurtensionP#		Non urgent
Sous-tension P#		Non urgent
Défaillance surcharge P#		Non urgent
Résistance de frein P#		Non urgent
Temp. Panne P#		Non urgent
ATM Panne P#		Non urgent
Rinçage		Non urgent
Vanne souvent ouverte		Urgent
Panne circuit FC#		Non urgent
Ext. Alimentation marche	Fonctionnement sur alimentation électrique externe	Non urgent
Réduction point réglage	Réduction automatique de point de réglage suite à une chute de pression en entrée	Non urgent
Test d'usine		Non urgent
Panne MPO	Point de commutation mal configuré ou panne de capteur	Non urgent
Arrêt ASR	Arrêt pour réduction automatique de point de réglage suite à une chute de pression en entrée	Urgent
ES BC déconnectée		
Panne de pompe EPI 1	Panne de pompe d'eaux de pluie 1. Réglez le problème et réinitialisez le système.	Non urgent
Panne de pompe EPI 2	Panne de pompe d'eaux de pluie 2. Réglez le problème et réinitialisez le système.	Non urgent
Sans eaux de pluie	Sans eaux de pluie disponibles.	Non urgent
Panne vanne EPO	Panne de vanne d'entrée d'eau potable.	Non urgent
Démarrages /h pompe EPI 1	Démarrages maximum par heure de pompe d'eaux de pluie 1 dépassés.	
Démarrages /h pompe EPI 2	Démarrages maximum par heure de pompe d'eaux de pluie 2 dépassés.	
Usage d'eau potable	L'eau potable a été utilisée.	Non urgent
Ajout hygiénique	L'entrée du réservoir a été rincée à l'eau potable.	Non urgent
Hyg. forcé Ajout	Le rinçage de l'entrée de réservoir à l'eau potable a été forcé.	Non urgent
Arrêt manuel pompe EPI 1		
Arrêt manuel pompe EPI 2		
Démarrage manuel pompe EPI 1		
Démarrage manuel pompe EPI 2		
Remplissage réservoir	Le réservoir est rempli suite à un démarrage déclenché des pompes d'eaux de pluie.	
Ajout hyg. incomplet	L'ajout hygiénique a été incomplet car le réservoir était rempli ou suite à une panne sur la vanne d'entrée d'eau potable.	

Message de panne :	Explication :	Panne sortie :
Occurrence :	Pannes se sont produites récemment.	
Validé :	Pannes ayant été validées.	
Effacé :	Pannes ayant été effacées	
Données :		
Aucune panne		

1. Réinitialisation d'alarme manuelle = Urgent.
2. Réinitialisation d'alarme automatique = Non urgent.

## 12.2 Messages de panne convertisseur de fréquence



### ATTENTION

Les codes d'erreur sont affichés dans le journal d'erreur du Megacontrol. Pour des informations spécifiques sur les codes d'erreur, consultez la documentation technique du convertisseur de fréquence concerné.

### 12.2.1 Entraînement de pompe KSB Éco

Pour les messages de panne, voir le manuel de l'entraînement de pompe 2 (4074.81/..)

## 12.3 Tableau des pannes Hydro-Unit Premium Line



### AVERTISSEMENT

Respectez les consignes générales de sécurité pour l'installation, la maintenance et les réparations.

Problème	Cause possible	Solution possible	Points de vérification
Fuite le long de l'arbre.	Joint d'étanchéité d'arbre usé.	Remplacez le joint d'étanchéité de l'arbre	Vérifiez l'encrassement de la pompe.
	La pompe a été utilisée sans eau.	Remplacez le joint d'étanchéité de l'arbre	
La pompe vibre et fait beaucoup de bruit	Pas d'eau dans la pompe.	Remplissez et désaérez la pompe.	
	Aucune alimentation en eau.	Restaurez l'alimentation en eau.	Vérifiez si les tuyaux d'alimentation ne sont pas bouchés.
	Paliers de la pompe ou du moteur défectueux.	Faites remplacer les paliers par une société agréée.	
	Assemblage hydraulique défectueux.	Remplacez l'assemblage hydraulique.	

Problème	Cause possible	Solution possible	Points de vérification
L'installation /pompe ne démarre pas.	Aucune tension sur les borniers de connexion.	Vérifiez l'alimentation électrique.	<ul style="list-style-type: none"> <li>• Circuit</li> <li>• Interrupteur principal</li> <li>• Fusibles</li> </ul>
	Interrupteur thermique de sécurité du moteur déclenché	Réinitialisez la sécurité thermique du moteur. Contactez le fournisseur si le problème se reproduit.	
	Protection contre la marche à vide déclenchée.	Restaurez l'alimentation en eau. Réinitialisez l'installation.	
	Point de réglage de pression incorrect.	Ajustez le point de réglage de pression.	
L'installation /pompe fournit une capacité ou une pression insuffisante.	Il y a de l'air dans la pompe.	Purgez la pompe.	
	La capacité du compteur d'eau du tuyau d'alimentation est trop faible.	Augmentez la capacité du compteur d'eau.	
	La vanne d'arrêt de refoulement ou d'aspiration est fermée.	Ouvrez les deux vannes d'arrêt.	
	Résistance excessive du système.	Ajustez les points de réglage	
Faites vérifier le système par le fournisseur			
Les pompes démarrent et s'arrêtent constamment.	Fuite du ou des réservoirs pressurisés ou pré-pression incorrecte.	Faites vérifier l'installation par le fournisseur.	



# 13 Annexes

## 13.1 P&ID

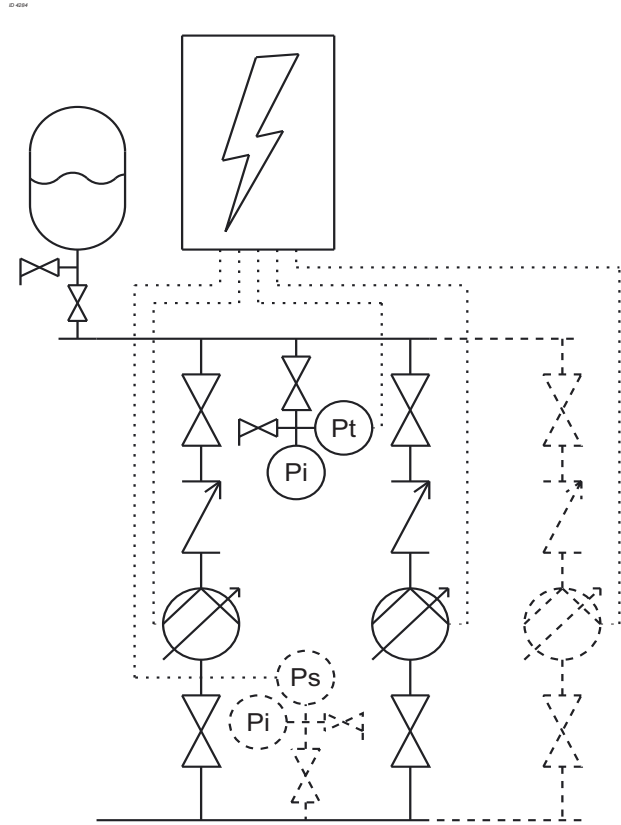


Figure 20: Hydro-Unit Premium LineMegacontrol MF

20131392-A



## 13.2 Connexions

### 13.2.1 Réglette à bornes X 0 Pompes MCMF

Tableau 21: Réglette à bornes

Réglette à bornes X 0 Pompes	
Convertisseur de fréquence 1	U1 Pompe 1
	V1 Pompe 1
	W1 Pompe 1
Convertisseur de fréquence 2	U1 Pompe 2
	V1 Pompe 2
	W1 Pompe 2
Convertisseur de fréquence 3	U1 Pompe 3
	V1 Pompe 3
	W1 Pompe 3



#### ATTENTION

les câbles de pompe sont connectés directement sur le convertisseur de fréquence.



#### ATTENTION

Le contact d'alarme est fermé si les installations sont hors tension ou en cas de panne.

### 13.2.2 Réglette à bornes de contacts externes

Voir le diagramme de câblage inclus pour la connexion du câblage externe.

### 13.3 Connexions électriques

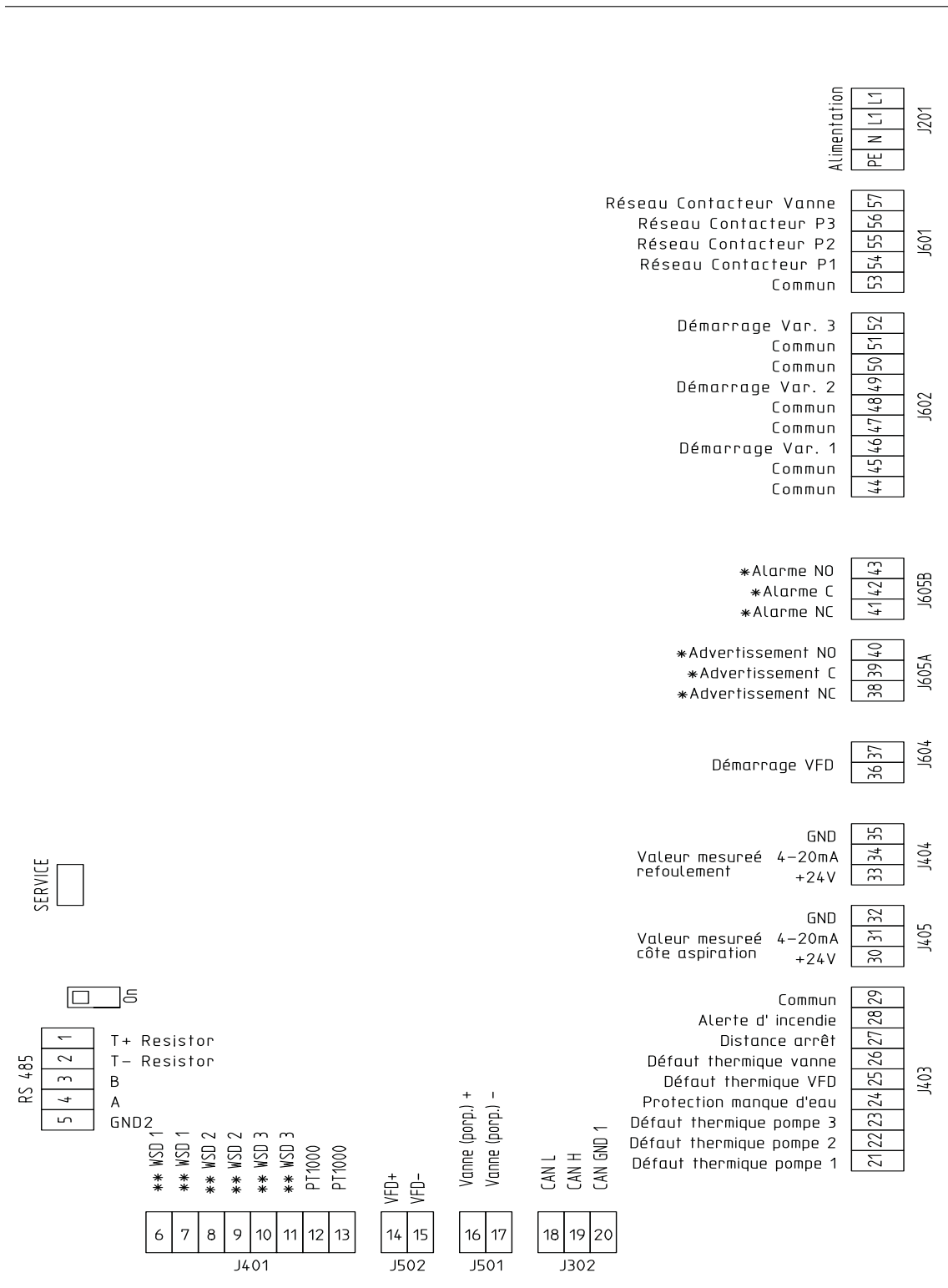


Figure 21: Megacontrol Agencement 1-3 pompes

\* Connexions 38/39 et 41/42 fermées en cas de panne ou de coupure de courant.



## 13.4 Déclaration de conformité CE

Le soussigné :

DP-Pumps  
Kalkovenweg 13  
2401 LJ Alphen aan den Rijn, Pays-Bas  
Tél : (+31)(0)-172-48 83 88

déclare en sa qualité de fabricant, sous son entière responsabilité, que les produits :

Produit : Hydro-Unit  
Type : Premium Line Megacontrol MF

Numéro de série : 01/2015 1000000-01 [...] 52/2018 9999999-99

couverts par cette déclaration sont fabriqués conformément aux normes internationales harmonisées suivantes :

- EN 809+A1/C1:2010
- EN ISO 12100:2010
- IEC 60204-1:2006
- IEC 61000-6-1:2007
- IEC 61000-6-3/A1:2011
- IEC 61000-3-2 ( $I \leq 16$  A)
- IEC 61000-3-12 ( $16$  A  $< I < 75$  A)

selon les dispositions de :

- Directive machines 2006/42/CE
- Directive CEM 2014/30/UE
- RoHS 2011/65/UE

L'installation est assujettie à la présente déclaration de conformité en tant que produit autonome.

Assurez-vous que l'appareil ou l'installation accueillant la Hydro-Unit Premium Line dispose d'une déclaration de conformité avec les directives mentionnées auparavant.



Alphen aan den Rijn, 18/01/2016

Personne responsable :  
W. Ouwehand, directeur technique

## 13.5 Marquage de conformité CE

Le produit bénéficie d'un marquage CE et respecte les exigences spécifiées dans la Directive européenne relative à la compatibilité électromagnétique 2004/108/CE datée du 15 décembre 2004, Annexe I. La conformité avec la directive est certifiée par une Déclaration de conformité. Conformément à la norme EN 61000-6-1, le produit respecte les exigences de Classe B (limites de EN 55011). L'inverseur de fréquence intégré respecte les exigences de la norme produit EN 61800-3.

Tableau 22: Classification par catégorie

Catégorie	C1	C2	C3	C4
Mode de vente distribution	Distribution sans réserve	Distribution avec réserve	Distribution avec réserve	Distribution avec réserve
Environnement	1er environnement	1er ou 2e environnement (décision d'opérateur)	2e environnement	2e environnement
Tension /courant	<1000 V			≥ 1000 V I <sub>n</sub> > 400 A Connexion à réseau IT
Compétence CEM	Aucune exigence spéciale	Installation et mise en service par un personnel convenablement qualifié pour les applications CEM		Plan CEM obligatoire
Limite de EN 55011	Classe B	Classe A1 (+avertissement)	Classe A2 (+avertissement)	Valeur excédant les limites de classe A2





## **dp pumps**

**dp pumps**  
P.O. Box 28  
2400 AA Alphen aan den Rijn (NL)

**t** (+31-172) 48 83 88  
**f** (+31-172) 46 89 30

[dp@dp-pumps.com](mailto:dp@dp-pumps.com)  
[www.dp-pumps.com](http://www.dp-pumps.com)

10/2017

BE00000613-A / FR

Instructions d'origine

Modifiable sans préavis

